

CJBDT/CBDT

Unidades de extracción y extractores centrifugos de doble aspiración con motor directo, para trabajar inmersos en zonas de riesgo de incendio 400C/2h y 300°C/1h, con posibilidad de motor monofásico



Unidades de extracción y extractores centrifugos de doble aspiración con motor directo, para trabajar inmersos en zonas de riesgo de incendio 400C/2h, con posibilidad de motor monofásico

Ventilador:

- Envoltente en chapa de acero galvanizado
- Turbina con álabes hacia delante, en chapa de acero galvanizado
- Caja de conexiones exterior
- Amortiguadores antivibratorios (CJBDT)
- Homologación según norma EN 12101-3:2002, con certificación N°370-CPD-0580



Motor:

- Motores clase H, uso continuo S1 y uso emergencia S2, con rodamientos a bolas, protección IP-55 de 1 o 2 velocidades según modelo.
- Monofásicos 230V 50Hz, y Trifásicos 230/400V 50Hz (hasta 4CV) y 400/690V 50 Hz (potencias superiores a 4CV)
- Temperatura máxima del aire a transportar: Servicio S1 -20°C +60°C en continuo, Servicio S2 300°C/2h, 400°C/2h

Acabado:

- Anticorrosivo en chapa de acero galvanizado.

Bajo demanda:

- Extractores con impulsión circular
- Extractores con salida vertical

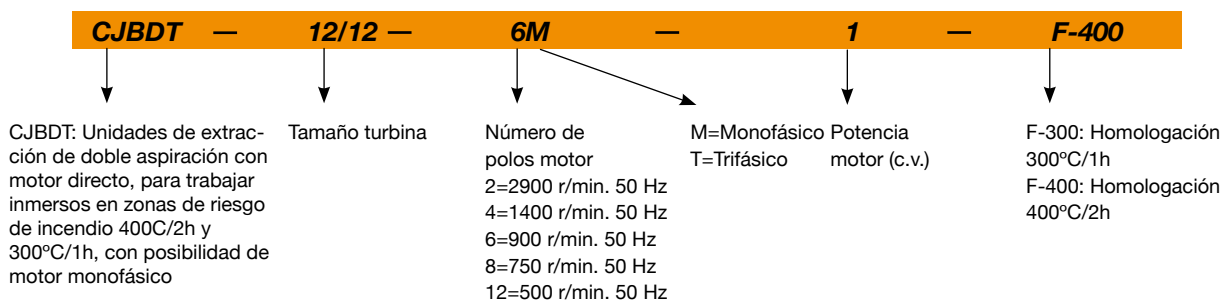


Caja de conexiones exterior y pies soporte



Motores monofásicos 400°C/2h

Código de pedido



CBDT: Extractores centrifugos de doble aspiración con motor directo, para trabajar inmersos en zonas de riesgo de incendio 400C/2h y 300°C/1h, con posibilidad de motor monofásico

Características técnicas

Modelo		Velocidad (r/min)	Intensidad máxima admisible (A)			Potencia instalada (kW)	Caudal máximo (m³/h)	Nivel presión sonora dB(A)		Peso aprox. (Kg)	
			230V	400V	690V			CJBDT	CBDT	CJBDT	CBDT
CJBDT-9/9-4T	CBDT-9/9-4T	1420	2,90	1,70		0,55	3000	64	66	44	24
CJBDT-9/9-4/8T	CBDT-9/9-4/8T	1440 / 710		1,76 / 0,76		0,55 / 0,15	3000 / 1750	64 / 51	66 / 53	45	25
CJBDT-9/9-4M	CBDT-9/9-4M	1410	4,10			0,55	3000	64	66	44	23
CJBDT-9/9-6T	CBDT-9/9-6T	920	1,50	0,90		0,25	2100	60	61	42	22
CJBDT-9/9-6M	CBDT-9/9-6M	900	2,20			0,25	2100	60	61	42	21
CJBDT-10/10-4T	CBDT-10/10-4T	1420	2,90	1,70		0,55	3450	67	68	49	26
CJBDT-10/10-4/8T	CBDT-10/10-4/8T	1440 / 710		1,76 / 0,76		0,55 / 0,15	3450 / 1750	67 / 54	68 / 55	50	27
CJBDT-10/10-4M	CBDT-10/10-4M	1410	4,10			0,55	3450	67	68	49	25
CJBDT-10/10-6T	CBDT-10/10-6T	920	1,50	0,90		0,25	2250	63	64	47	24
CJBDT-10/10-6M	CBDT-10/10-6M	900	2,20			0,25	2250	63	64	47	23
CJBDT-12/12-6T-1	CBDT-12/12-6T-1	940	4,40	2,60		0,75	4800	64	65	69	37
CJBDT-12/12-6/12T-1	CBDT-12/12-6/12T-1	935 / 430		2,50 / 1,03		0,75 / 0,15	4800 / 2600	64 / 52	65 / 53	72	41
CJBDT-12/12-6M-1	CBDT-12/12-6M-1	920	5,80			0,75	4800	64	65	69	37
CJBDT-12/12-6T-1,5	CBDT-12/12-6T-1,5	945	6,40	3,70		1,10	6200	65	67	71	39
CJBDT-12/12-6/12T-1,5	CBDT-12/12-6/12T-1,5	940 / 450		3,30 / 1,20		1,10 / 0,18	6200 / 3250	65 / 53	67 / 55	75	44
CJBDT-12/12-6M-1,5	CBDT-12/12-6M-1,5	920	8,40			1,10	6200	65	67	71	39
CJBDT-15/15-6T	CBDT-15/15-6T	950	10,30	5,90		2,20	8250	67	68	110	68
CJBDT-15/15-6/12T	CBDT-15/15-6/12T	940 / 470		5,60 / 2,20		2,20 / 0,37	8250 / 4600	67 / 54	68 / 55	116	74
CJBDT-18/18-6T	CBDT-18/18-6T	970		11,00	6,35	4,00	11800	67	69	175	109
CJBDT-18/18-6/12T	CBDT-18/18-6/12T	970 / 480		11,30 / 4,20		4,00 / 0,65	11800 / 6600	67 / 54	69 / 56	183	117
CJBDT-20/20-6T	CBDT-20/20-6T	970		14,00		5,50	14300	68	70	247	151
CJBDT-20/20-6/12T	CBDT-20/20-6/12T	970 / 480		13,70 / 5,60		5,50 / 1,00	14300 / 9700	68 / 55	70 / 57	255	159
CJBDT-22/22-6T	CBDT-22/22-6T	960		18,40	10,60	7,50	18050	69	71	309	190
CJBDT-22/22-6/12T	CBDT-22/22-6/12T	970 / 480		19,00 / 8,00		7,50 / 1,40	18050 / 11800	69 / 56	71 / 58	319	200

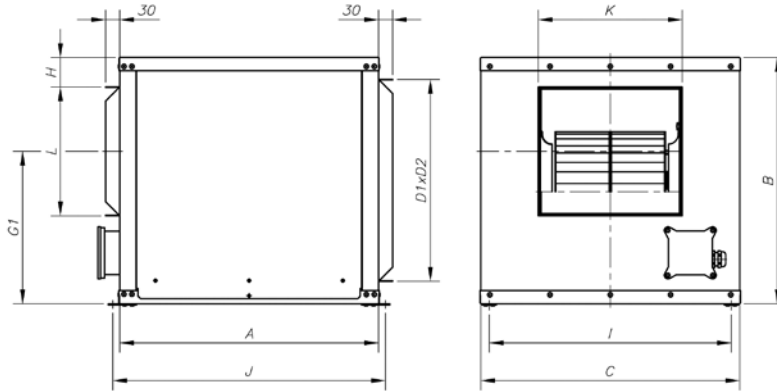
Características acústicas

Los valores indicados, se determinan mediante medidas de nivel de presión y potencia sonora en dB(A) obtenidas en campo libre a una distancia equivalente a dos veces la envergadura del ventilador más el diámetro de la hélice, con un mínimo de 1,5 mts.

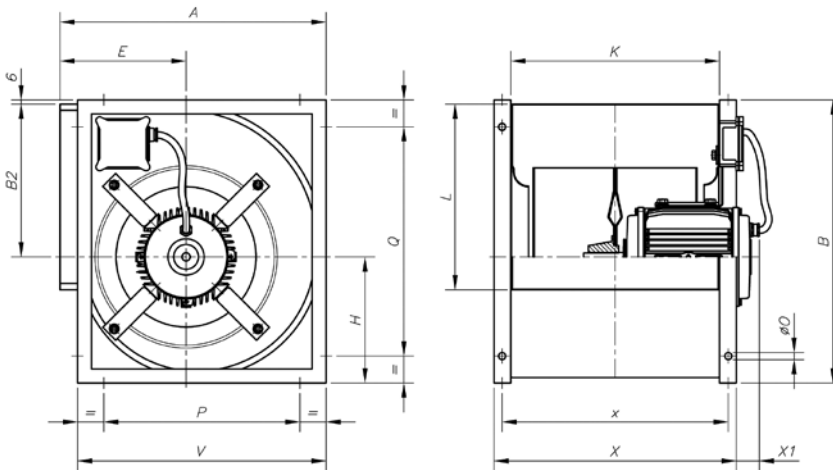
Espectro de potencia sonora Lw(A) en dB(A) por banda de frecuencia en Hz

Modelo CBDT	63	125	250	500	1000	2000	4000	8000	Modelo CJBDT	63	125	250	500	1000	2000	4000	8000
9/9-4	46	56	64	68	73	72	69	61	9/9-4	51	66	70	69	68	65	65	55
9/9-6	43	54	59	66	67	67	62	56	9/9-6	47	62	66	65	64	61	61	51
9/9-8	34	45	51	57	60	59	55	48	9/9-8	44	51	57	57	54	50	53	48
10/10-4	48	58	66	70	75	74	71	63	10/10-4	54	69	73	72	71	68	68	58
10/10-6	46	57	62	69	70	70	65	59	10/10-6	50	65	69	68	67	64	64	54
10/10-8	36	47	53	59	62	61	57	50	10/10-8	47	54	60	60	57	53	56	51
12/12-6-1	47	58	63	70	71	71	66	60	12/12-6-1	51	66	70	69	68	65	65	55
12/12-6-1,5	49	60	65	72	73	73	68	62	12/12-6-1,5	52	67	71	70	69	66	66	56
12/12-12-1	34	45	51	57	60	59	55	48	12/12-12-1	45	52	58	58	55	51	54	49
12/12-12-1,5	46	53	59	59	56	52	55	50	12/12-12-1,5	46	53	59	59	56	52	55	50
15/15-6	63	72	74	76	71	70	64	55	15/15-6	63	72	74	76	71	70	64	55
15/15-12	51	54	63	60	58	60	60	48	15/15-12	51	54	63	60	58	60	60	48
18/18-6	64	74	76	78	73	72	66	57	18/18-6	64	74	76	78	73	72	66	57
18/18-12	53	56	65	62	60	62	62	50	18/18-12	53	56	65	62	60	62	62	50
20/20-6	67	77	79	80	76	74	69	60	20/20-6	67	77	79	80	76	74	69	60
20/20-12	55	59	68	65	63	65	64	53	20/20-12	55	59	68	65	63	65	64	53
22/22-6	69	79	81	83	78	77	71	62	22/22-6	69	79	81	83	78	77	71	62
22/22-12	58	61	70	67	65	67	67	55	22/22-12	58	61	70	67	65	67	67	55

Dimensiones mm

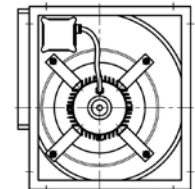


Modelo	A	B	C	D1xD2	G1	H	I	J	K	L
CJBDT-9/9	500	522	550	428x456	323	62.5	514	573	306	273
CJBDT-10/10	600	575	600	480x505	358.5	67.5	564	623	334	298
CJBDT-12/12	650	650	700	555x605	414.5	60.5	664	673	394	350
CJBDT-15/15	755	755	800	660x705	471.5	77.5	764	780	480	412
CJBDT-18/18	1000	875	1000	804x904	582	73.5	940	1047	565	489
CJBDT-20/20	1200	1175	1100	1070x1000	701	167.5	1040	1247	610	613
CJBDT-22/22	1280	1250	1250	1154x1154	739.5	158.5	1190	1327	664	704

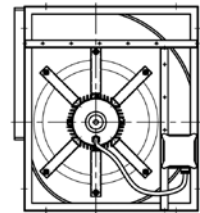


Situación caja de bornes:

CBBDT-9/9
10/10
12/12
15/15

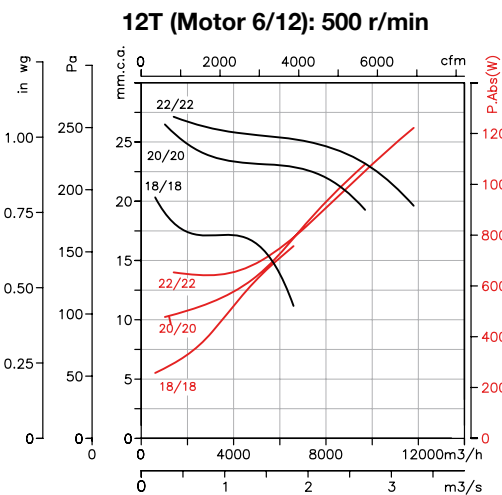
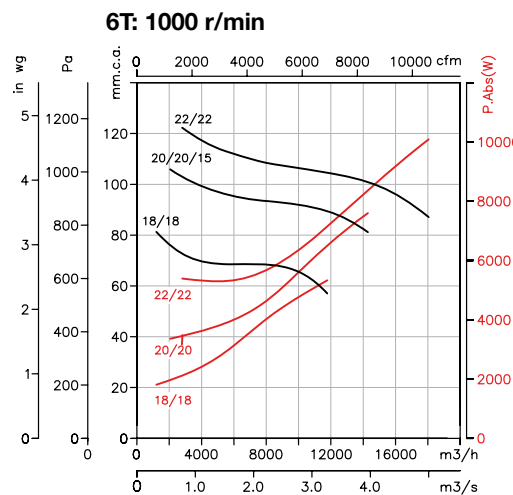
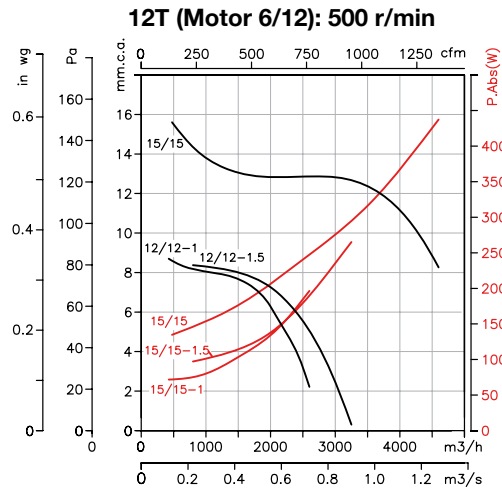
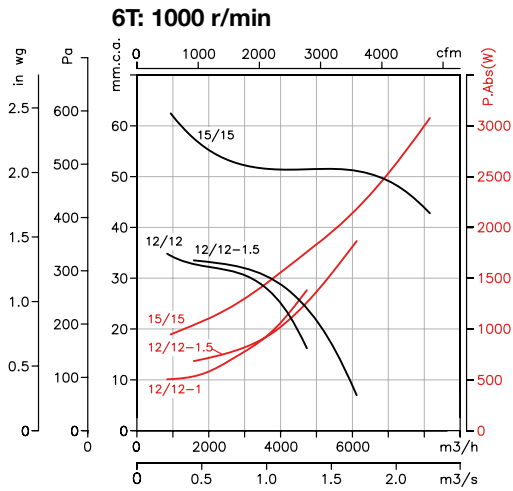
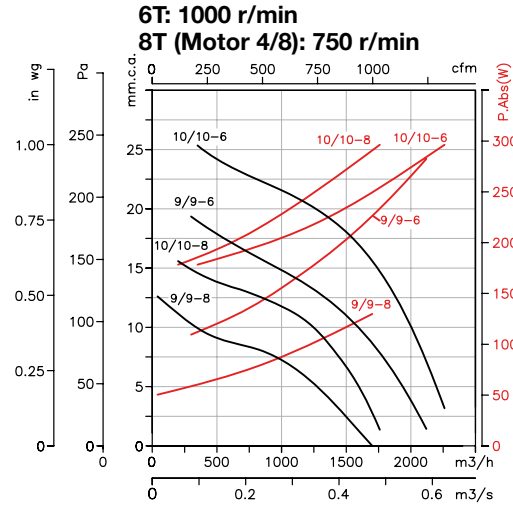
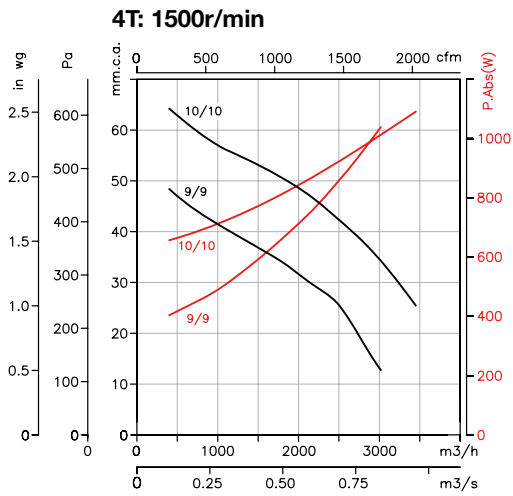


CBBDT-18/18
20/20
22/22



Modelo	A	B	B2	E	H	K	L	P	Q	V	X	X1	x	ØO
CBBDT-9/9	380	404	218	180	180	298	265	280	327	355	346	49	323	10
CBBDT-10/10	432	452	245	207	201	326	290	326	377	402	374	33	350	10
CBBDT-12/12	508	534	292	236	236	386	342	384	443	475	444	57	416	10
CBBDT-15/15	586	622	343	268	273	473	404	460	531	553	532	58	504	10
CBBDT-18/18	701	754	414	320	334	556	480	553	641	666	26	85	592	10
CBBDT-20/20	839	935	523	372	406	602	604	595	735	795	682	58	642	12
CBBDT-22/22	907	1019	571	399	442	655	695	663	819	863	735	105	695	12

Curvas características



Accesorios

Ver apartado accesorios pag. 170.

