

# CMP/AL CJMP/AL

**CMP/AL: Ventiladores en aluminio con certificado de cumplimiento de la norma UNE-60-601-2006 y de acuerdo a las necesidades en salas de calderas de gas natural**

**CJMP/AL: Unidades de Ventilación en aluminio con certificado de cumplimiento de la norma UNE-60-601-2006 y de acuerdo a las necesidades en salas de calderas de gas natural**



Ventilador:

- Turbina con álabes hacia delante, en chapa de aluminio
- CMP/AL: Envoltorio en chapa de aluminio
- CJMP/AL: Estructura en chapa de acero galvanizado

Motor:

- Motores clase F, con rodamientos a bolas, protección IP55
- Monofásicos 230V.-50Hz.
- Temperatura máxima del aire a transportar: -20°C.+ 120°C.

Acabado:

- CMP/AL: Anticorrosivo en resina de poliéster, polimerizada a 190°C., previo desengrase alcalino y pretratamiento libre de fosfatos. CJMP/AL: Anticorrosivo en chapa de acero galvanizado

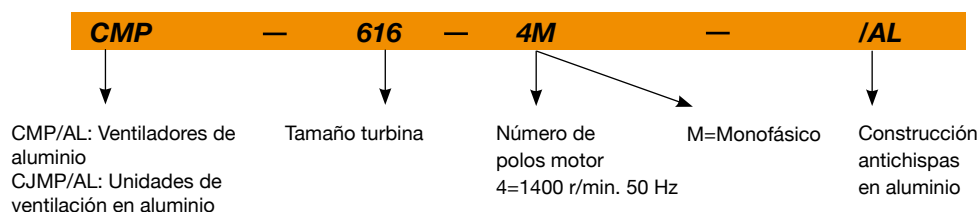
Bajo demanda:

- Bobinados especiales para diferentes tensiones
- Certificación ATEX Categoría 2



*Rodetes equilibrados dinámicamente con núcleos de gran robustez*

## Código de pedido

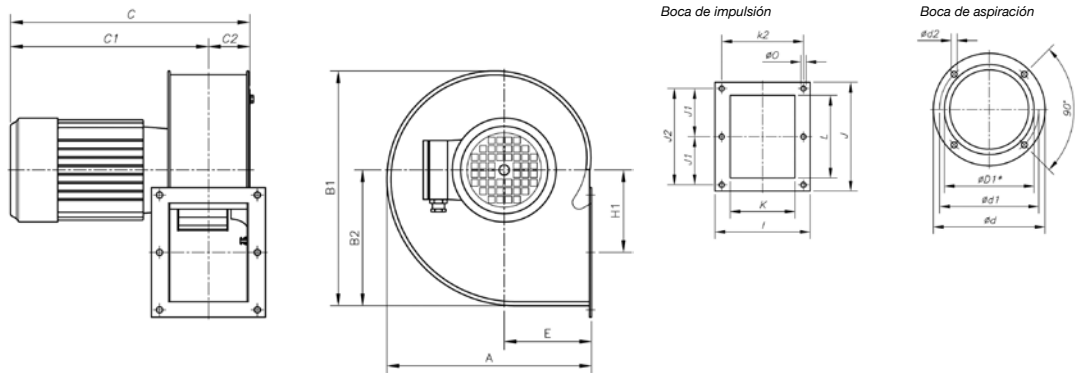


## Características técnicas

Modelo	Velocidad (r/min)	Intensidad máxima admisible (A) 230V	Potencia instalada (kW)	Caudal máximo (m³/h)	Nivel sonoro dB(A)	Peso aprox. (Kg)
CMP-512-4M/AL	1440	0,60	0,05	275	55	3,5
CMP-514-4M/AL	1440	0,60	0,08	660	58	4,5
CMP-616-4M/AL	1400	0,72	0,10	1000	61	7,5
CMP-820-4M/AL	1400	2,00	0,25	2100	66	10,0
CJMP-512-4M/AL	1440	0,60	0,05	275	50	8,5
CJMP-514-4M/AL	1440	0,60	0,08	660	54	10,5
CJMP-616-4M/AL	1400	0,72	0,10	1000	57	14,5
CJMP-820-4M/AL	1400	2,00	0,25	2100	60	18,0

Dimensiones mm

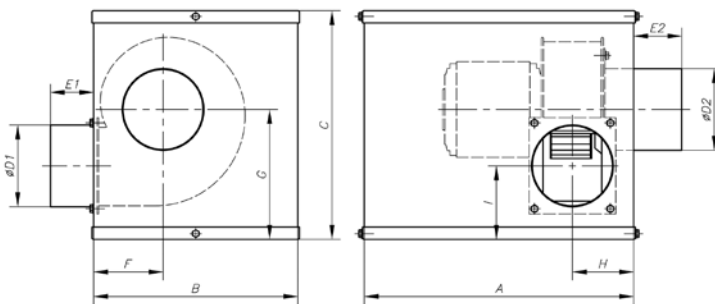
CMP/AL-512...820



Modelo	A	B1	B2	C	C1	C2	øD1*	øD	øD1	øD2	E	H1	I	J	J1	J2	K	k2	L	øD
CMP-512-4M/AL	182	207	118	197,5	159	38,5	112	140	132	M4	81	69	106	118	-	105	72	93	86	5,5
CMP-514-4M/AL	225	254	150	210	165	45	140	169	151,5	M4	100	91	122	147	64	128	83	105	107	9,5
CMP-616-4M/AL	258	297	173,5	270	214	56	160	204	180	M6	110	105,5	153	172	-	147	103	128	125	7
CMP-820-4M/AL	322	377	223	345,5	277	68,5	200	247	230	M6	137,5	137	184	213	94,5	189	130	160	156	9

\* Diámetro nominal tubería recomendada

CJMP/AL-512...820



Modelo	A	B	C	øD1	øD2	E1	E2	F	G	H	I
CJMP/AL-512	330	250	280	100	100	53	59	85	159	75	90
CJMP/AL-514	330	270	320	125	125	53	58	104	190	82	100
CJMP/AL-616	370	300	370	135	135	53	52	114	217	100	110
CJMP/AL-820	450	400	450	135	195	53	51	142	267	112	130

Curvas Características

Q= Caudal en m<sup>3</sup>/h, m<sup>3</sup>/s y cfm.

Pe= Presión estática en mm.c.a., Pa e inwg.

